

EY6IO70 : Module E/S à 8 DI/CI/DO (OC) et 8 DI/CI, modu670-IO

Caractéristiques

- Produit faisant partie de la famille de systèmes SAUTER modulo 6
- Élément enfichable pour l'extension des unités de gestion locale modu660-AS, modu680-AS et coupleur IP modu612-LC
- Commande d'actionneurs (relais, par ex.) et d'affichages d'installations techniques d'exploitation, p. ex. dans les équipements CVC.
- Commande d'affichages dans les installations techniques d'exploitation
- Réception des entrées numériques (alarme, état ou compteur d'impulsions) dans les installations techniques d'exploitation
- Huit entrées numériques et huit entrées/sorties numériques
- Tension d'alimentation de l'unité de gestion locale modu6**-AS, du coupleur IP modu612-LC ou du module d'alimentation modu601-LC
- Rajout possible d'une unité de commande et de signalisation locale modu600-LO



EY6IO70F001

Caractéristiques techniques

Alimentation électrique

| | |
|----------------------------------|-----------------------------------|
| Tension d'alimentation | Fournie par UGL ou LC via bus E/S |
| Puissance dissipée ¹⁾ | ≤ 0,8 W |

Conditions ambiantes

| | |
|---|--------------------------------|
| Température de service | 0...45 °C |
| Température de stockage et de transport | -20...70 °C |
| Humidité ambiante | 10...90 % HR sans condensation |

Entrées/sorties

| | | |
|----------------------------------|-------------------------------------|--|
| Entrées numériques (DI/CI) | Nombre d'entrées | 8 |
| | Compteur d'impulsions ²⁾ | ≤ 50 Hz |
| Entrées/sorties numériques (DIO) | Nombre d'entrées/de sorties | 8 |
| | Type d'entrées/de sorties | Collecteur ouvert, contact ouvert au repos (0-I), sorties à commutation contre la masse (répartition au choix) |
| | Tension d'alimentation pour DO | Externe, positif ≤ 28 VCC |
| | Charge | 0...100 mA (chute de tension max. 2 V) |
| | Tension d'alimentation pour DI | Interne, ~13 VCC |
| | Compteur d'impulsions ³⁾ | ≤ 50 Hz |

Interfaces, communication

| | |
|-----------------------------|--|
| Connexion LOI | À 4 pôles |
| Connexion bus E/S | 7 pôles, contact à ressort |
| Bornes de raccordement | 4 bornes enfichables à ressort à 8 pôles |
| Terminal de mise à la terre | Contact à ressort contre rail DIN |

Détails de construction

| | |
|----------------------|--|
| Montage | Sur rail DIN métallique 35 x 7,5/15 selon EN 60715. Boîtier pour montage en série selon DIN 43880 |
| Dimensions L x H x P | 56 (3 UD) x 100 x 59 mm |
| Poids | 131 g |

¹⁾ Valeur de mesure sans accessoire

²⁾ 50 Hz uniquement avec le module PC, sinon 5 Hz

³⁾ 50 Hz uniquement avec le module PC, sinon 5 Hz



| Normes, directives | | |
|----------------------------------|---|--|
| | Indice de protection | Raccordements et bornes : IP00 À l'avant dans la découpe DIN : IP30 (EN 60730-1) |
| | Classe de protection | I (EN 60730-1) |
| | Classe de logiciel ⁴⁾ | A (EN 60730-1, annexe H) |
| | Classe climatique | 3K3 (IEC 60721) |
| Conformité CE/UKCA ⁵⁾ | D-CEM 2014/30/UE (CE) | EN 50491-5-1, EN 50491-5-2, EN 50491-5-3 |
| | EMC-2016 (UKCA) | Voir la directive CEM |
| | D-RoHS 2011/65/UE & 2015/863/UE (CE) | EN IEC 63000 |
| | RoHS-2012 (UKCA) | EN IEC 63000 |

Aperçu des types

| Modèle | Caractéristiques |
|-------------|--|
| EY6IO70F001 | Module E/S à 8 DI/CI/DO(OC) et 8 DI/CI |

Accessoires

| Modèle | Description |
|-------------|--|
| EY6LO00F001 | Unité de commande et de signalisation locale pour module E/S |

Manuels

| Numéro de document | Langue | Titre |
|--------------------|--------|--------------------------------------|
| D100397589 | de | Systembeschreibung SAUTER modulo |
| D100408512 | de | EY-modulo 6 – Best Practice I |
| D100402674 | en | SAUTER modulo system description |
| D100410201 | en | EY-modulo 6 – Best Practice I |
| D100402676 | fr | Description du système SAUTER modulo |
| D100410203 | fr | EY-modulo 6 – Meilleures pratiques I |

Description du fonctionnement

Le modu670-IO est un module E/S pour l'extension des unités de gestion locale modu660-AS et modu680-AS ainsi que du coupleur IP modu612-LC.

Dans les installations techniques d'exploitation (p. ex. dans les installations CVC), le modu670-IO sert aux applications suivantes :

- Commande de relais. Un verrouillage externe est éventuellement nécessaire.
- Commande d'affichages
- Réception d'entrées de statut et d'alarmes numériques
- Réception d'impulsions de comptage numériques

Le module dispose de huit entrées numériques et huit entrées/sorties numériques.

Utilisation conforme

Ce produit est conçu uniquement pour l'emploi prévu par le fabricant, décrit à la section « Description du fonctionnement ».

Le respect de la législation relative au produit en fait également partie. Les modifications ou transformations ne sont pas autorisées.

Utilisation non conforme

Le système SAUTER modulo 6 ne possède ni sécurité fonctionnelle ni sécurité intégrée. Les données MTTF, MTBF et MTTR ne sont pas disponibles.

Le produit ne convient pas :

- pour des fonctions de sécurité
- dans les dispositifs de transport et les installations de stockage, conformément au règlement 37/2005
- en tant qu'instrument de mesure, conformément à la directive européenne sur les instruments de mesure 2014/32/UE

⁴⁾ Le produit ne convient pas pour des fonctions de sécurité

⁵⁾ Explication des abréviations dans la section « Informations complémentaires » de la fiche technique et dans l'annexe des catalogues de produits de SAUTER

- pour une utilisation en extérieur et dans les locaux présentant un risque de condensation

Remarques concernant l'étude de projet et le montage



Remarque

Le montage et le raccordement du module ne doivent être effectués que par des électriciens qualifiés. Empêcher l'accès de toute personne non qualifiée.

Le modu670-IO est un module pouvant être enfiché sur le rail DIN par l'avant. L'interconnexion des modules est assurée par des contacts à ressorts latéraux.

Les contacts à ressort du dernier module sur la droite doivent être recouverts par le couvercle de bus fourni avec l'unité de gestion locale.



Remarque

Il est interdit de mettre la borne de mise à la masse à la terre.

Vous trouverez des exemples ainsi que les procédures pour une installation et un câblage sans problème dans le manuel « EY-modulo 6 – Meilleures pratiques I ».








Assignation à l'unité de gestion locale

Le type et la position du module E/S dans le système se définissent avec CASE Suite. Ces informations sont enregistrées de manière permanente dans l'unité de gestion locale.

La LED système du module vous indique si la configuration avec CASE Suite ne correspond pas à la classification physique du module.

Affichage par voyant LED

Les états de fonctionnement suivants du module E/S sont indiqués par la LED système située à l'avant :

| État ⁶⁾ | Affichage | Description |
|--|---|---------------------------------|
| Vert en permanence |  | Mode de fonctionnement normal |
| Orange en permanence |  | Mode démarrage |
| Orange clignotant |  | Erreur de configuration |
| Rouge en permanence |  | Non configuré |
| Rouge clignotant |  | Erreur de communication bus E/S |
| En alternance Vert → Rouge → Éteint (1 s chacun) |  | Test de voyants LED |
| Désactivé |  | Aucune alimentation en tension |

Entrées numériques (DI/CI)

| | |
|---|--|
| Nombre d'entrées | 8 |
| Type d'entrées | Contacts libres de potentiel, connectés à la masse Optocoupleur Transistor (collecteur ouvert) |
| Compteur d'impulsions ⁷⁾ | ≤ 50 Hz |
| État d'impulsion | > 4 ms |
| Protection contre les tensions perturbatrices | ± 30 VCC |
| Courant de sortie | ≤ 1,5 mA |
| Période de mesure | 60 ms |

Compteur d'impulsions (CI avec DI)

⁶⁾ LED clignotante : 500 ms allumée, 500 ms éteinte

⁷⁾ 50 Hz uniquement avec le module PC, sinon 5 Hz

Il est possible de raccorder des signaux de contacts libres de potentiel, d'optocoupleurs ou de transistors à collecteur ouvert aux entrées numériques. La fréquence d'impulsion maximale ne doit pas dépasser 50 Hz.

Le retard anti-rebond peut être configuré (CASE Suite : réglage du filtre) de manière à ce que les contacts de commutation soient correctement détectés (0...100 ms). Les impulsions peuvent être détectées sur des flancs décroissants, sur des flancs croissants ou sur les deux. La durée d'impulsion minimale doit être le quadruple du retard anti-rebond.

Entrées/sorties numériques (DIO)

Les indications de DI/CI sont également valables pour les DI/DO comme DI.

| | |
|-----------------------------------|----------------------------|
| Nombre d'entrées/de sorties | 8 |
| Type d'entrées/de sorties | Signal lié à la masse/GND |
| Charge sur les sorties | ≤ 28 VCC / 100 mA |
| Sortie numérique | 24 VCC / 0...100 ma (sink) |
| Durée du cycle du traitement | 60 ms |
| Longueur du câble de raccordement | ≤ 30 m |

Caractéristiques des sorties numériques

Les recopies ciblées ne peuvent être mises en œuvre que par des entrées numériques.

Les sorties collecteur ouvert (OC) peuvent être alimentées par une tension d'alimentation de 28 VCC maximum. Les signaux sont liés à la masse/GND.

L'équipement technique doit être raccordé au moyen de bornes à ressort enfichables. Cela ne doit être effectué qu'à l'état hors tension.

Remarque



Conformément à la norme européenne EN 61000-6-2, les câbles de raccordement destinés aux sorties numériques collecteur ouvert (DO-OC) ne doivent pas dépasser 30 mètres.

Un niveau de coupure interne indépendant garantit des états de sortie définis en cas de défaut au niveau du module. Cela empêche ainsi un vacillement des sorties.

Les sorties OC adoptent l'état défini « 0 » (arrêt) dans les situations suivantes :

- en cas de panne de l'alimentation en tension du module E/S
- ou en cas de panne de l'alimentation en tension de l'unité de gestion locale.

Une valeur standard ou par défaut peut être définie dans CASE Engine. Cette valeur s'applique si le module est alimenté en électricité mais que l'unité est hors service.

Remarque



Toutes les sorties OC sont équipées d'un câblage de protection. La sortie DO-OC est bloquée en cas de surcharge. L'ordre de commande doit être réinitialisé après le retour à la charge normale. Veillez à ce que la polarité soit correcte lors du raccordement d'un relais avec protection intégrée, p. ex. avec des diodes de roue libre.

Spécifications techniques des entrées et des sorties

| Entrée binaire | Seuil de commutation élevé « 0 » | Seuil de commutation bas « 1 » | Hystérésis de commutation | Compteur d'impulsions |
|-------------------------------------|----------------------------------|--------------------------------|---------------------------|-----------------------|
| Entrée numérique ⁸⁾ (DI) | 4 V | 1 V | 0,4 V | ≤ 50 Hz ⁹⁾ |

| Sortie binaire | I _{max} | Chute de tension à I _{max} |
|--------------------------|------------------|-------------------------------------|
| Sortie numérique (DO-OC) | 100 mA | 2 V |

⁸⁾ Les transitions de commutation entre 1 et 4 V ne sont pas définies

⁹⁾ 50 Hz uniquement avec le module PC, sinon 5 Hz

Affectation des bornes et des canaux

Entrée numérique du compteur d'impulsions (CI)

| Gaine | Schéma | Bornes | |
|-------|--------|--------|-----|
| | | Signal | GND |
| 0 | d0 | 2 | 1 |
| 1 | d1 | 4 | 3 |
| 2 | d2 | 6 | 5 |
| 3 | d3 | 8 | 7 |
| 4 | d4 | 10 | 9 |
| 5 | d5 | 12 | 11 |
| 6 | d6 | 14 | 13 |
| 7 | d7 | 16 | 15 |

Entrée/sortie numérique du transistor collecteur ouvert

| Gaine | Schéma | Bornes | |
|-------|--------|--------|-----|
| | | Signal | GND |
| 8 | od8 | 17 | 18 |
| 9 | od9 | 19 | 20 |
| 10 | od10 | 21 | 22 |
| 11 | od11 | 23 | 24 |
| 12 | od12 | 25 | 26 |
| 13 | od13 | 27 | 28 |
| 14 | od14 | 29 | 30 |
| 15 | od15 | 31 | 32 |

Raccordement de l'unité de commande et de signalisation locale (LOI)

Le module E/S peut être complété par la LOI modu600-LO. La LOI permet d'activer directement les signaux de réglage et d'afficher les signaux d'entrée et de sortie.

L'unité peut être insérée ou retirée pendant le fonctionnement (hot-plug) sans entraver les fonctions de l'unité de gestion locale ou du module E/S.

Des indications détaillées sur l'activation et l'affichage figurent dans la fiche technique 91.141 du modu600-LO.

Remarque



Le modu600-LO n'enregistre aucune valeur de forçage. Les signaux ne changent pas lorsqu'une unité est intégrée.

Les valeurs de forçage sont supprimées lors d'une mise à jour du logiciel système.

Les LOI permettent une exploitation restreinte des composants de l'installation sans influence de l'unité de gestion locale prévue pour l'application. Les sorties des modules E/S qui se trouvent en fonctionnement manuel peuvent changer brièvement de valeur lors d'un téléchargement du programme utilisateur. La LOI permet de commander les sorties analogiques directement dans l'unité de gestion locale, même sans application utilisateur (CASE Engine).

Comme l'exige la norme EN ISO 16484, le modu600-LO garantit une commande prioritaire locale indépendante sur les modules E/S lorsque l'unité de gestion locale est désactivée ou défectueuse. Pour cela, les modules E/S doivent être alimentés avec une tension de 24 VCC via un modu601-LC, le module pour alimentation séparée du module E/S.

Les modules alimentés par modu612-LC peuvent également bénéficier de la commande prioritaire locale avec modu600-LO en cas de panne de l'unité de gestion locale.

Remarque



La LOI modu600-LO ne convient pas en tant que terminal de commande de secours conformément à la Directive Machines 2006/42/UE.

La norme EN ISO 13849-1 n'a pas été prise en compte. Si nécessaire, une commande d'urgence locale doit être installée par le propriétaire de l'installation.

Configuration des accès



ATTENTION !

Les unités de commande de priorité peuvent perdre leur fonction de priorité.

- ▶ Restreindre l'accès au niveau de commande local (y compris via des applications) sur site.
- ▶ Tenir compte de la sécurité d'accès lors de la planification et de l'analyse des risques de l'installation.

Étiquetage

L'afficheur LED du modu600-LO indique les différents canaux tels qu'ils sont configurés avec CASE Suite.

Informations complémentaires

| | |
|--|------------|
| Instructions de montage | P100017303 |
| Déclaration matériaux et environnement | MD 91.126 |

Abréviations utilisées

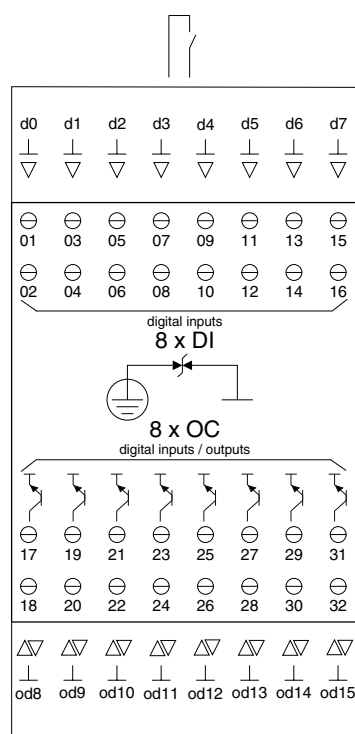
| | |
|-----------|--|
| CE | Déclaration de conformité du fabricant pour l'Union européenne (UE) |
| UKCA | Déclaration de conformité du fabricant pour le Royaume-Uni de Grande-Bretagne et d'Irlande du Nord (UK) |
| D-CEM | Directive sur la compatibilité électromagnétique 2014/30/UE |
| EMC-2016 | Electromagnetic Compatibility Regulations 2016 (UK) [Règlement sur la compatibilité électromagnétique] |
| D-RoHS | Directives relatives à la limitation des substances dangereuses dans les équipements électriques et électroniques 2011/65/UE & 2015/863/UE |
| RoHS-2012 | Restriction of Hazardous Substances (RoHS) Regulations 2012 (UK) [Règlement sur la limitation des substances dangereuses] |

Élimination

Lors de l'élimination, il faut respecter le cadre juridique local actuellement en vigueur.

Vous trouverez des informations complémentaires concernant les matériaux dans la « Déclaration matériaux et environnement » relative à ce produit.

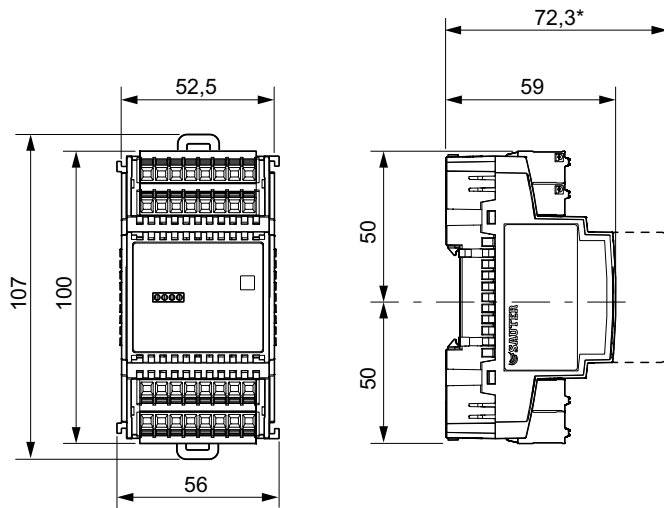
Schéma de raccordement



od8...od15 max. 100 mA

Plan d'encombrement

Toutes les mesures sont exprimées en millimètres.



*) Profondeur lors du montage de modu600-LO